

Anleitung für Bootsanhänger

Umfasst Teilnr. 10350

Der Kit beinhaltet:

- Oberseite Anhängerkupplung
- Unterseite Anhängerkupplung
- Auflageposten, 17 mm (8) (am Anhänger montiert)
- Auflageposten, 30 mm (8)

- Auflageposten, 37 mm (8) (am Anhänger montiert)
- Auflageposten 65 mm (4)
- Auflageposten 70 mm (4)
- Tragschienen (8) (am Anhänger montiert)

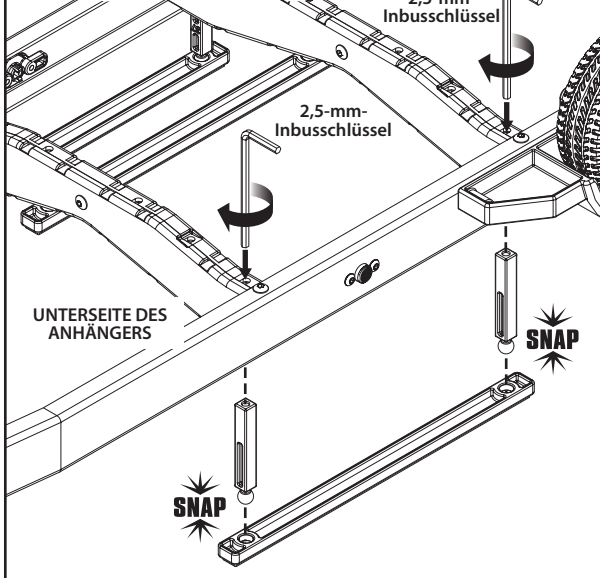
- Bughaken für Spartan
- Bughaken für M41
- Doppelseitiges Schaumstoff-Klebeband (2)
- 3 x 0,5 mm Nylon-Kontermutter (1)
- 3 x 10 mm Kopfschraube (CS) (schwarz, Edelstahl) (1)

- 3 x 12 mm Halbrundkopfschrauben (BCS) (schwarz, Edelstahl) (2)
- 3 x 15 mm Halbrundkopfschrauben (BCS) (schwarz, Edelstahl) (1)
- 3 x 18 mm Halbrundkopfschraube (BCS) (schwarz, Edelstahl) (1)

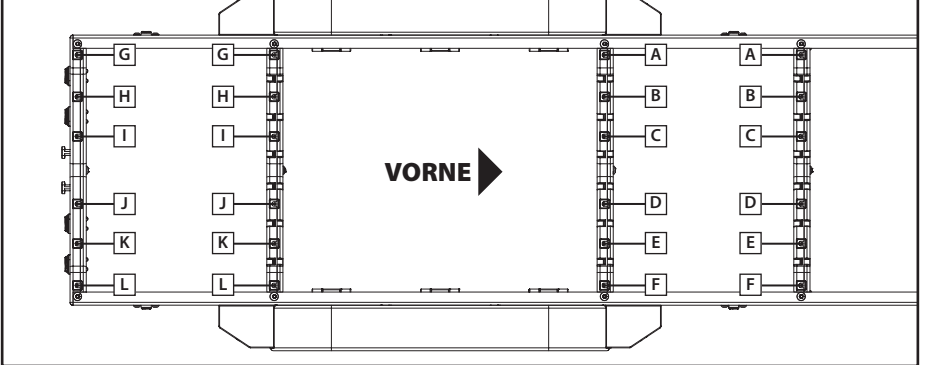
- Benötigte Werkzeuge:
- 2,5 mm Inbusschlüssel

Profi-Tipp: Nehmen Sie vor dem Transport Ihres Bootes das Ruder ab. Dadurch können Ruderschäden auf unebenem oder unwegsamem Gelände vermieden werden.

Montage der Auflageposten



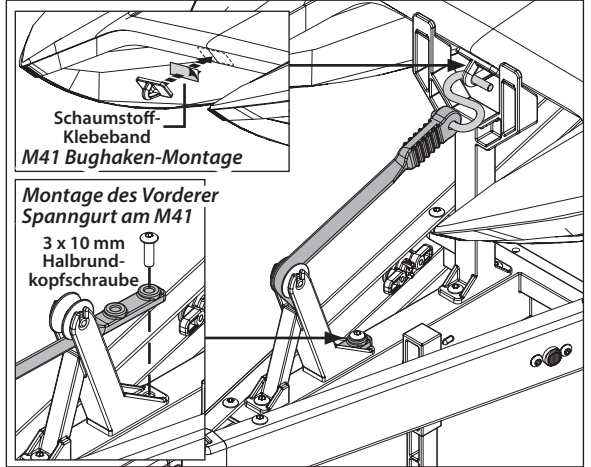
OBERSEITE DES ANHÄNGERS



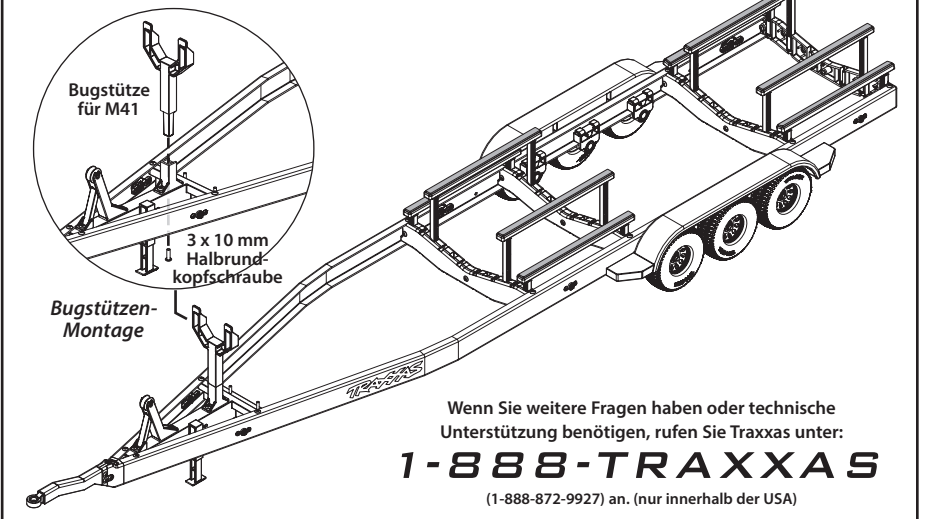
	Länge des äußeren Auflagepostens	Positionen der Löcher				Länge des innen liegenden Auflagepostens	Positionen der Löcher			
Spartan	37 mm*	A	F	G	L	17 mm*	C	D	I	J
M41	30 mm*	A	F	G	L	70 mm*	B	E		
						65 mm*	H	K		

*Länge ist auf den Auflageposten angezeigten

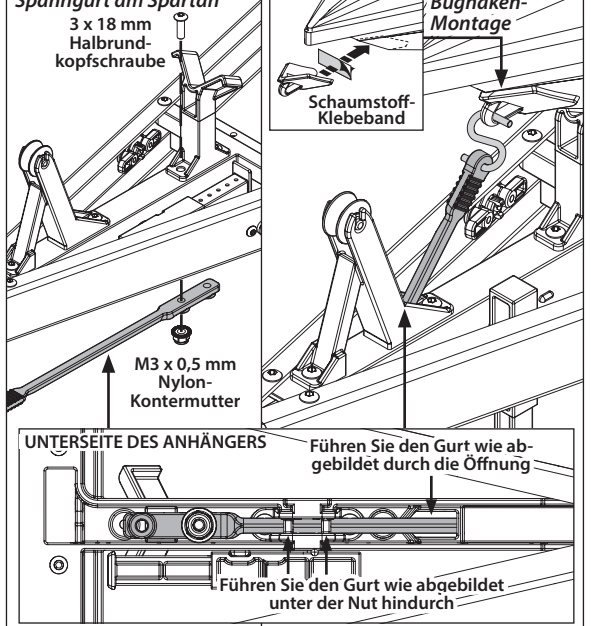
Sichern des Bootes



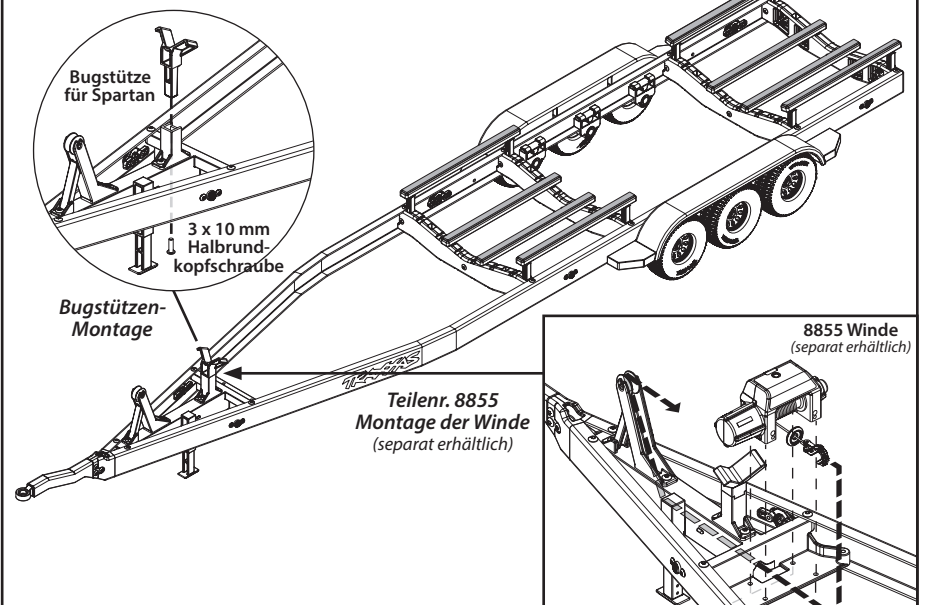
Endgültige Konfiguration für M41



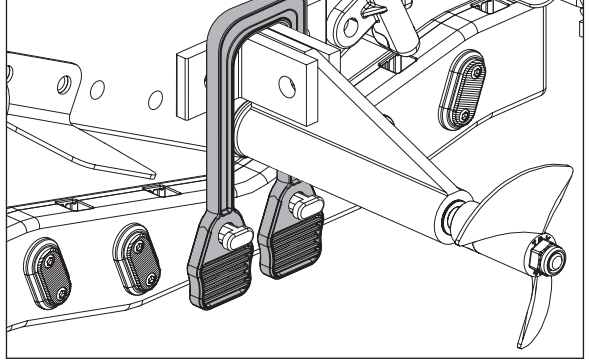
Montage des Vorderer Spanngurt am Spartan



Endgültige Konfiguration für Spartan



Hinterer Spanngurt



Montage der Anhängerkupplung

